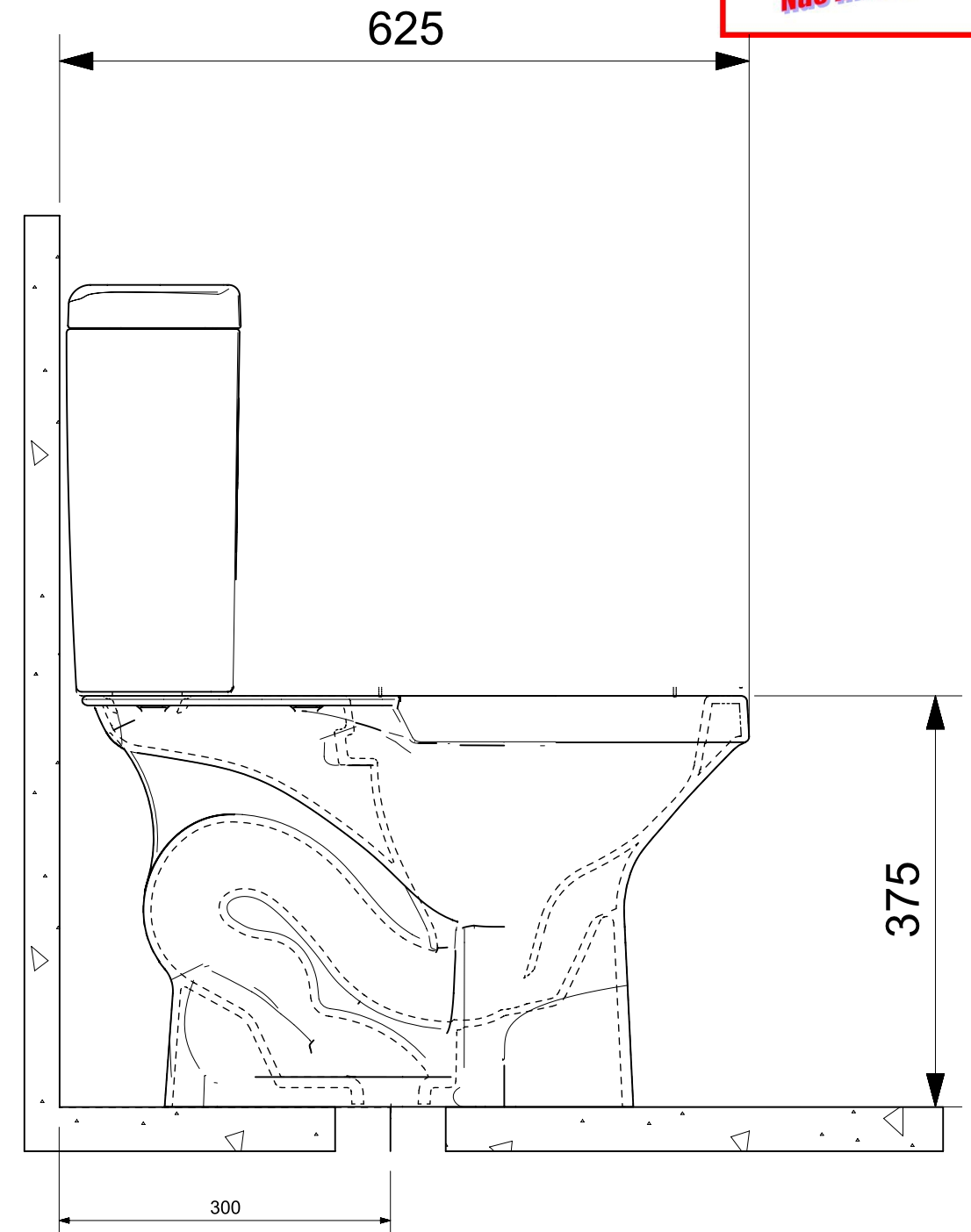
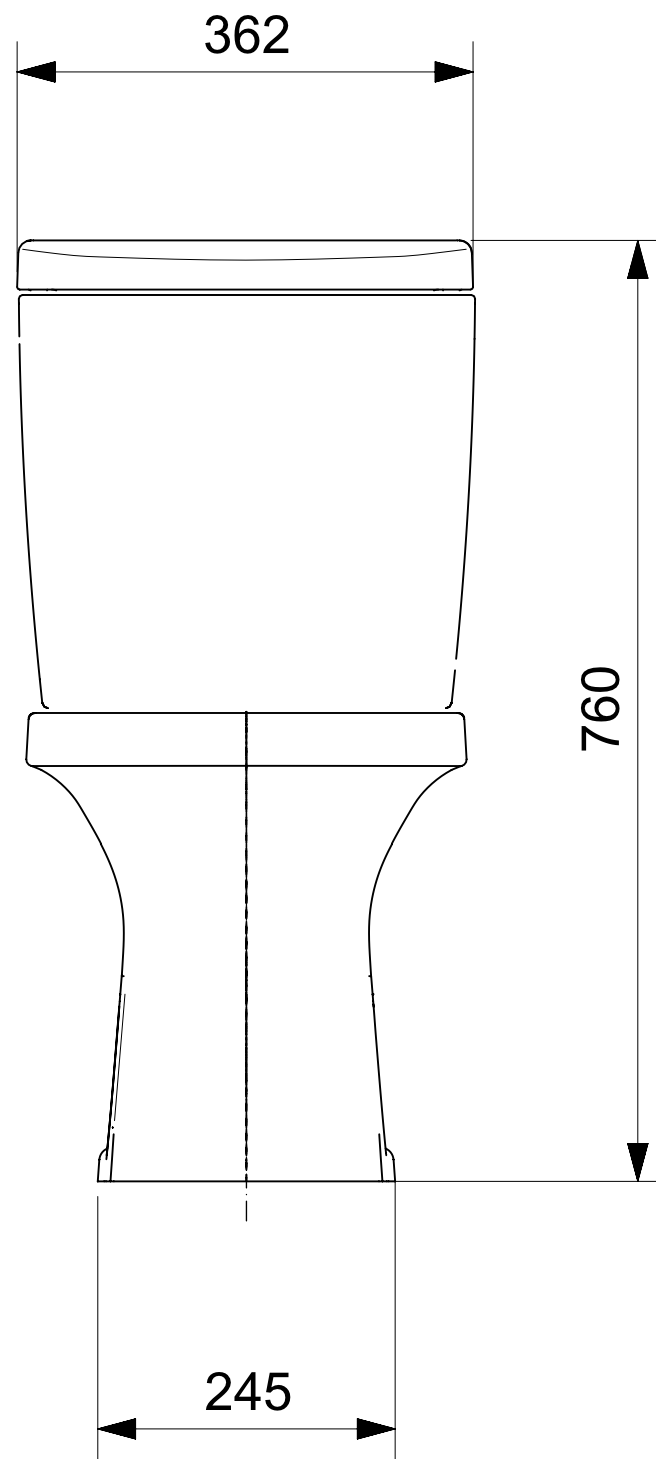
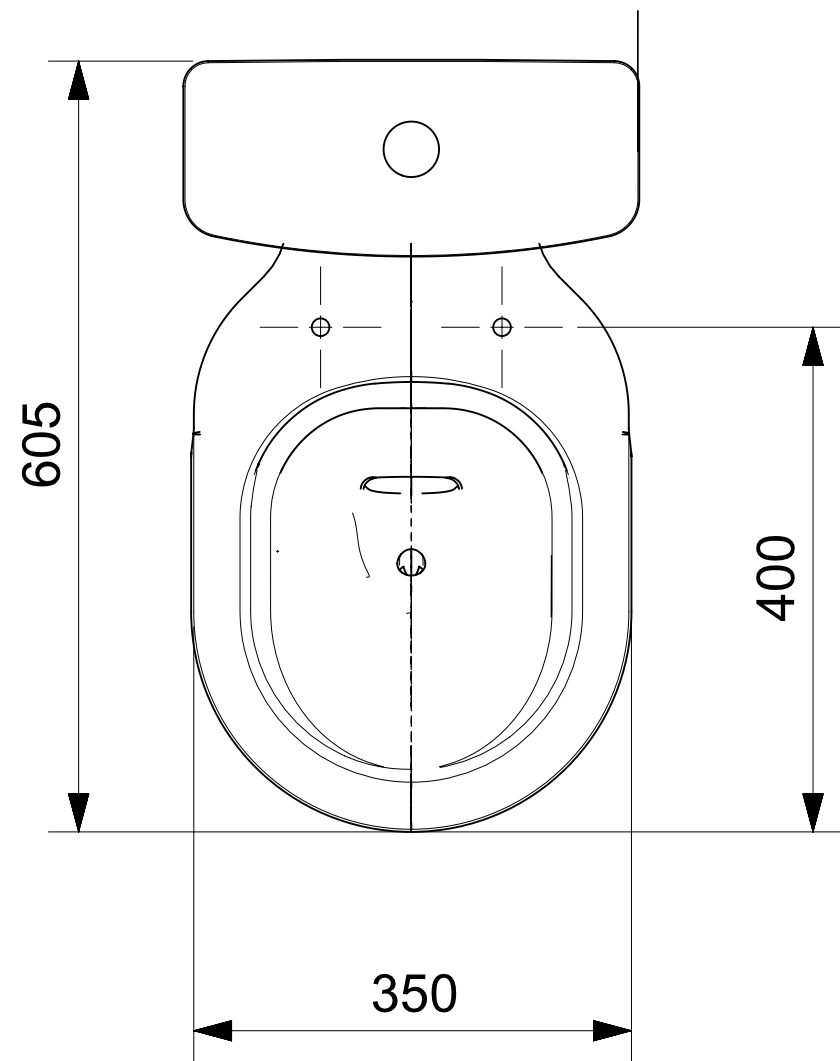


92364_55570

**Em Análise.
Não liberado.**



OBS.: Todas as medidas acima contém tolerância de +/- 10mm.