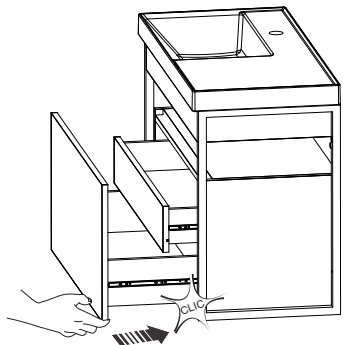


## 6 MONTAGEM DAS GAVETAS



Encaixar a gaveta no trilho.

Fechar a gaveta até ouvir o clic para garantir que a gaveta se prenda no trilho.

## 7 LIMPEZA E MANUTENÇÃO (IMAGENS ILUSTRATIVAS)

Realizar a limpeza dos móveis com pano limpo, macio e levemente úmido. Não é recomendado o uso de produtos abrasivos.



## CÓDIGO DE PRODUTOS

B60004M510 - GAB FLOW 1 GAV 80X38 CZ C\_LAV STN  
 B60005M510 - GAB FLOW 1 GAV 80X38 PR C\_LAV BR  
 B60006M510 - GAB FLOW 1 GAV 80X38 BR C\_LAV BR  
 B60008M510 - GAB FLOW 1 GAV 80X38 PR C/LAV MTBK

### Roca Sanitários Brasil Ltda.

Av. 14 de Dezembro, 2800 - Galpão A - Vila Mafalda  
 Jundiaí - SP - CEP: 13.206-105  
 CNPJ: 75.801.902/0001-26  
 IE: 407.489.471.115 - Indústria Brasileira  
[www.celite.com.br](http://www.celite.com.br)

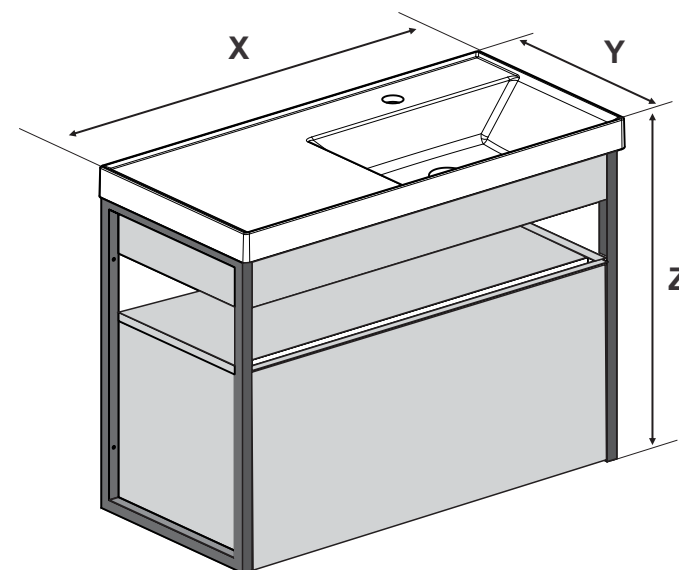


CÓDIGO: 03062206 - Rev. c - JUNHO/2023  
 CÓDIGO ENGENHARIA (INTERNO): BCM001073



# Celite

## GABINETES FLOW

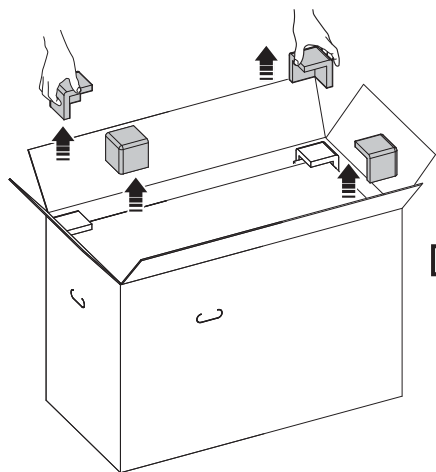


	mm				
	X	Y	Z		
FLOW 80 GAVETAS	800	380	600	X1	X1

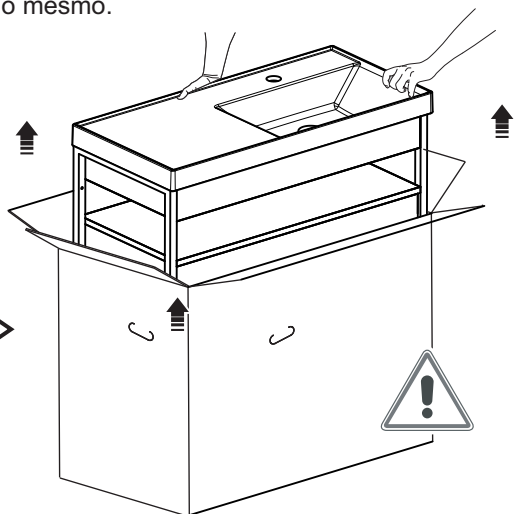


## 1 RETIRADA DO PRODUTO DA EMBALAGEM

Retirar as cantoneiras antes de tirar o produto da embalagem.

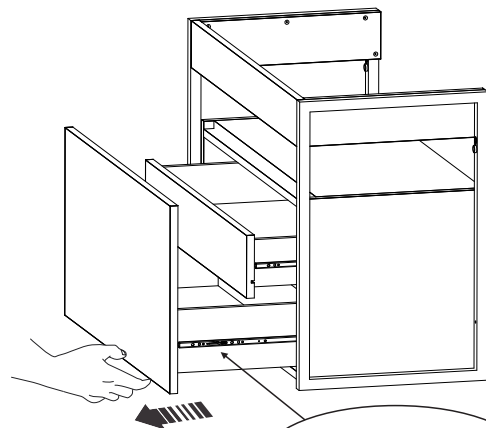
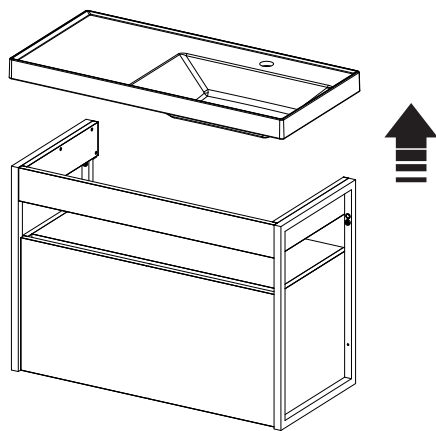


Retirar o produto da embalagem com cuidado para não danificar o mesmo.

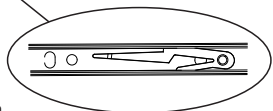


## 2 RETIRAR GAVETAS

Retirar as gavetas para facilitar a instalação do produto.

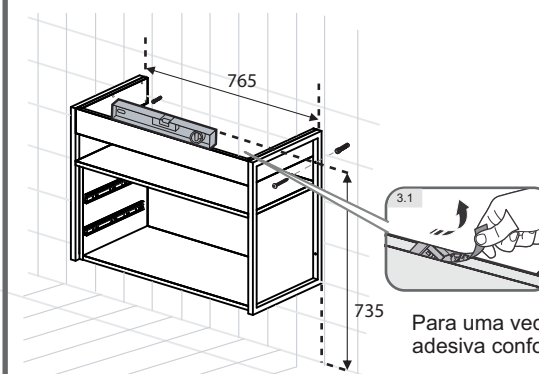


Para remoção das gavetas:  
Pressionar a trava do lado direito para baixo;  
Pressionar a trava do lado esquerdo para cima.

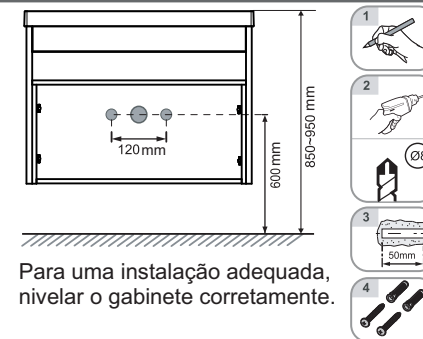


## 3 INSTALAÇÃO GABINETE

1. Fixar o gabinete na parede conforme a imagem abaixo.

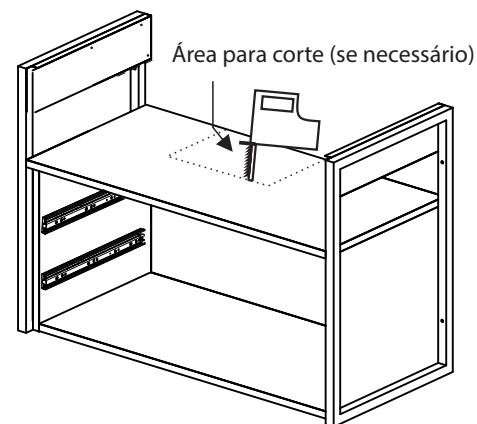


Para uma vedação perfeita, retire a fita adesiva conforme imagem 3.1



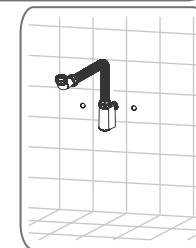
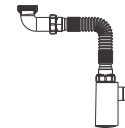
Para uma instalação adequada, nivelar o gabinete corretamente.

## 4 INSTALAÇÃO DO PRODUTO



NÃO INCLUSO

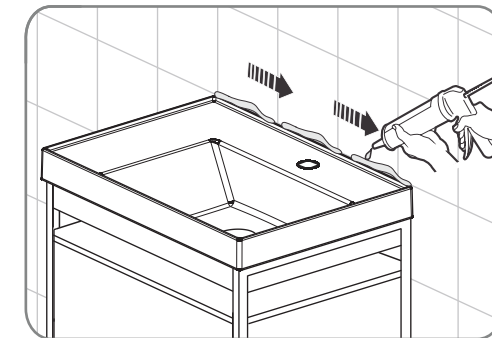
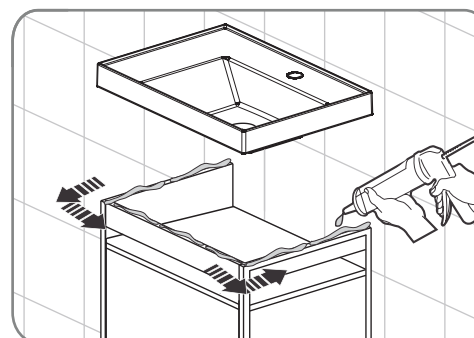
Para uma melhor instalação, é recomendado o uso de um sifão de economia de espaço.



## 5 APLICAÇÃO DE SILICONE

Aplicar silicone de maneira uniforme e constante por toda área de contato do móvel com a louça.

Aplicar silicone na área de contato da louça com o revestimento da parede.



Este procedimento irá permitir uma boa vedação e impedirá o contato da água com o gabinete.