

Recomendaciones

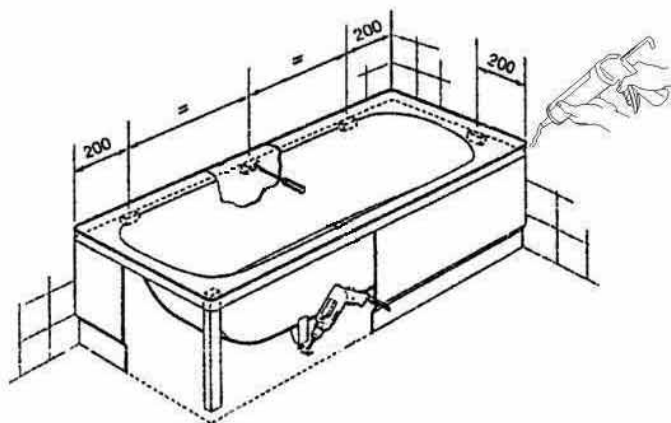
- Almacenar la bañera verticalmente y en lugar cubierto.
- Protegerla durante el transporte y en la obra.
- No limpiarla con abrasivos ni ácidos, sólo con agua y jabón.
- Para prevenir la formación de sedimentos calcáreos, iniciar el llenado de la bañera con agua fría o templada y secarla después de cada uso.

Recommendations

- Store the bathtub vertically under cover.
- Protect it during transport and at the job site.
- Do not clean with abrasive material nor acids, only with soap and water.
- To prevent scale deposits: Always start off filling the bath with cold or lukewarm water. Dry after use.

Recommandations

- Entreposer la baignoire en position verticale et dans un endroit couvert.
- La protéger pendant le transport et sur le chantier.
- Ne pas la nettoyer avec des produits abrasifs ou acides seulement avec de l'eau et du savon.
- Pour éviter le dépôt de tartre: Commencer le remplissage avec de l'eau froide ou tiède. Sécher après chaque utilisation.



Empfehlungen

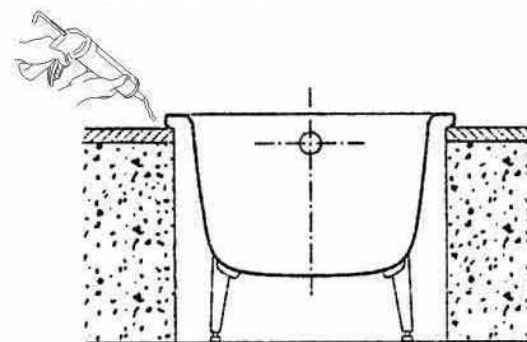
- Die Badewanne senkrecht und unter einem Dach lagern.
- Beim Transport und am Arbeitsort schützen.
- Weder mit Abreibungsmitteln noch Säuren, sondern nur mit Wasser und Seife reinigen.
- Um die Bildung von Kalksinter zu verhindern, muss die Füllung mit kaltem oder lauwarmem Wasser bedinnen und nach Gebrauch gut abgetrocknet werden.

Consigli

- Immagazzinare la vasca de bagno in posizione verticale e in un luogo coperto.
- Proteggerla durante il trasporto e la messa in opera.
- Non pulirla con prodotti abrasivi, né con acidi, ma solo con acqua e sapone.
- Per evitare la formazione di sedimenti calcarei, iniziare il riempimento della vasca con acqua fredda o tiepida e asciugarla dopo ogni uso.

Recomendações

- Guardar a banheira verticalmente e em lugar coberto.
- Protegê-la durante o transporte e na obra.
- Nao limpá-la com abrasivos nem ácidos, só com água e sabão.
- Para prevenir a formação de sedimentos calcários, iniciar o enchimento da banheira com água fria ou morna e secá-la depois de cada uso.



Roca