

CERTIFICADO DE GARANTIA

CERTIFICADO DE GARANTIA A Celite, garante seus produtos, contra eventuais defeitos de fabricação, projeto, montagem, ou solidariamente, em decorrência de vícios de qualidade do material, que o torne impróprio ou inadequado ao consumo a que se destina. A garantia se faz mediante a exibição deste termo, bem como da Nota Fiscal correspondente, para validação dos prazos: **Metais – 10 anos / Metais eletrônicos – 05 anos.** Durante o período de 12 meses, a contar da data da compra, esta garantia incluirá os custos de mão-de-obra dos serviços executados pela rede de Postos Técnicos Credenciados, disponíveis no Brasil. Após este período a responsabilidade do fabricante restringe-se unicamente ao componente ou produto. Produtos instalados em locais públicos a garantia será de 50% sobre o total do prazo mencionado acima, sendo os custos de mão-de-obra reduzidos para 6 meses.

EXCLUDENTES DA GARANTIA: O presente Termo exclui despesas de transporte, frete, seguro, constituindo tais itens, ônus e responsabilidade do consumidor. Também estão excluídos da garantia: •Produtos instalados inadequadamente (uso de cimento, massa de vidraceiro, entre outros)•Produtos com adaptação de peças adicionais sem autorização prévia do fabricante, aplicação de peças não originais ou inadequadas. •Componentes que se desgastam naturalmente com o uso regular; tais como pilhas, vedantes, gaxetas, quarnições, gavetas, anéis de vedação e mecanismo de vedação; •Danos causados em decorrência de aplicação de produtos em instalações elétricas e/ou hidráulicas que não esteja em conformidade com as normas técnicas brasileiras vigentes, ou na inexistência destas, em desacordo com as recomendações da Celite. •Danos à parte externa do produto, causada por acidentes, maus tratos ou limpeza inadequada (uso de produtos químicos, solventes, abrasivos do tipo saponáceo, esponja de aço, esponja de dupla-face, lixas); •Produtos utilizando água considerada não potável ou que contenha impurezas e substâncias estranhas à mesma; •Produtos instalados em locais submetidos a altas temperaturas e/ou ambientes com atmosfera agressiva.

FORMA E LOCAL DE UTILIZAÇÃO DA GARANTIA: Para usufruir desta garantia adicional à legal, o consumidor deverá utilizar-se de um dos Postos Técnicos Credenciados das marcas Roca, Incepa ou Celite contactando nossa Central de Atendimento: **0800 701 1300.** Esta Garantia é válida apenas em território brasileiro. Esta garantia é acessória e complementar conforme disposto no Art. 50 da Lei 8078 de 11/09/90 (Código de Defesa e Proteção do Consumidor).

CÓDIGO PRODUTO:

B5000CACRB - MIST LAV MESA 3F BA C/VAL LOTUS CR

B5000C8CRB - MIST LAV MESA 3F BA C/VAL ELITE CR

Roca Metais Sanitários Ltda.

Av. 14 de Dezembro, 2800 - Galpão A - Vila Mafalda

Jundiaí - SP - CEP: 13.206-105

CNPJ: 75.801.902/0001-26 - IE: 407.489.471.115

Indústria Brasileira

www.celite.com.br

JUN/2012

CÓDIGO: IMG000004

MANUAL DE INSTALAÇÃO
UTILIZAÇÃO
MANUTENÇÃO

Celite

LOTUS / ELITE

Misturador Lavatório
Mesa Bica Alta



Mecanismo cerâmico
de 1/4 DE VOLTA



10 ANOS
garantia



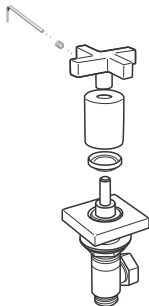
1



MANUAL DE INSTALAÇÃO

Antes de instalar o produto, abra o registro e deixe correr água para remover todos os resíduos da tubulação.

Utilize fita teflon nas conexões se necessário. Proteja a superfície de contato das ferramentas com a face cromada do produto para não causar danos.



Desmonte os componentes conforme imagem ao lado, utilizando a chave allen que acompanha o produto. Repita no outro registro lateral.

REGISTROS LATERAIS

Instale os registros laterais seguindo a ordem dos componentes na imagem ao lado. Dê o aperto necessário.

BICA

Instale a bica seguindo a ordem dos componentes na imagem ao lado.

ATENÇÃO: Procure não girar a bica para não riscar e causar danos aos componentes cromados.

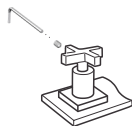
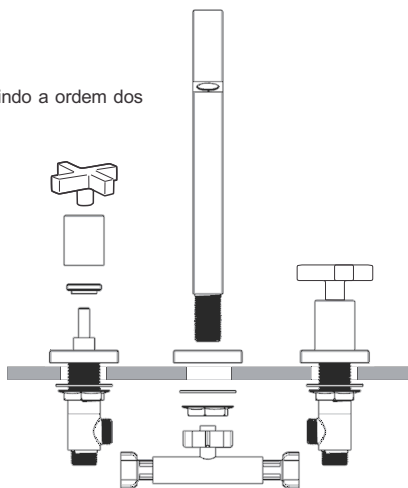
Dê o aperto necessário.

CONEXÃO TELESCÓPICA

Instale a conexão telescópica rosqueando-a na **bica** e depois nos **registros laterais**, dê o aperto necessário. Certifique-se para que não haja vazamentos.

VOLANTES

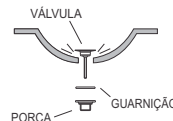
Instale os volantes utilizando a chave allen que acompanha o produto. Dê o aperto necessário.



2



Posição sugerida para instalação dos volantes



VÁLVULA DE ESCOAMENTO

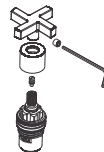
Aplice massa de vedação entre a válvula de saída e a sede do lavatório.

Coloque a porca e a guarnição pela parte inferior do lavatório e dê o aperto necessário.

UTILIZAÇÃO

Girar o volante 90° (um quarto de volta) para abrir e fechar, uma leve pressão é suficiente para uma vedação perfeita.

MANUTENÇÃO



Mecanismo

Desmonte o volante, solte o mecanismo e verifique o estado geral das pastilhas e caso necessário substitua o mecanismo. Faça a montagem na ordem inversa.



Arejador

Desinstale o arejador desrosqueando-o com a chave especial que acompanha o produto.

Os resíduos presentes são removidos com jato d'água nos dois sentidos.

Limpe o alojamento do arejador e reinstale-o.



LIMPEZA

Para a limpeza dos metais sanitários utilize sempre um pano macio e sabão neutro. Não use palha de aço, produtos químicos ou abrasivos.

PONTO DE ÁGUA: DN 15 (1/2");

FAIXA DE PRESSÃO: 1,5 a 40 mca;

COMPOSIÇÃO: Liga de cobre (bronze e latão), ligas de zinco, elastômeros e plásticos de engenharia.

Este produto está de acordo com a norma NBR 14.390.