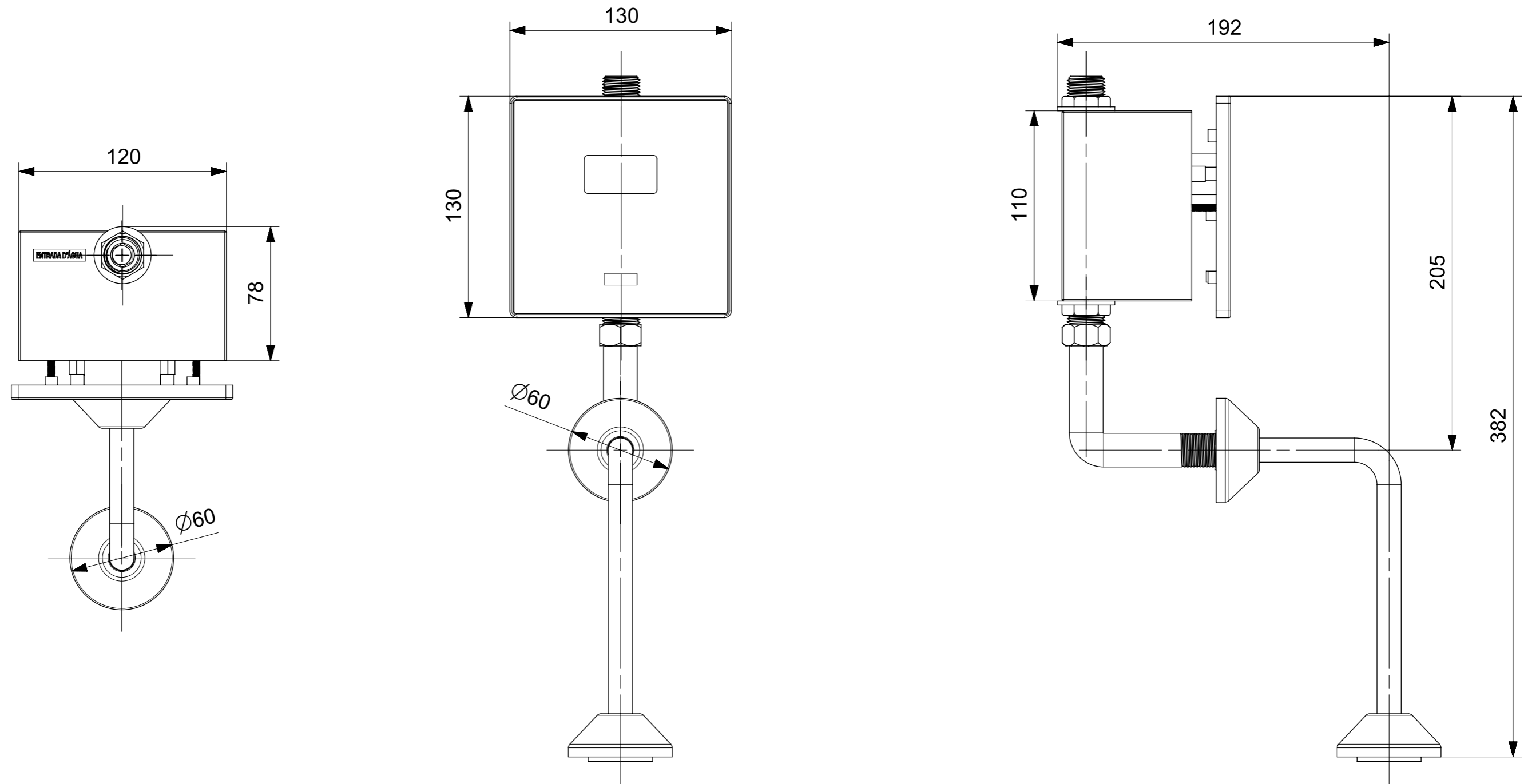


B5000CPCR0



OBS.: Todas as medidas acima contém tolerância de +/- 10mm.