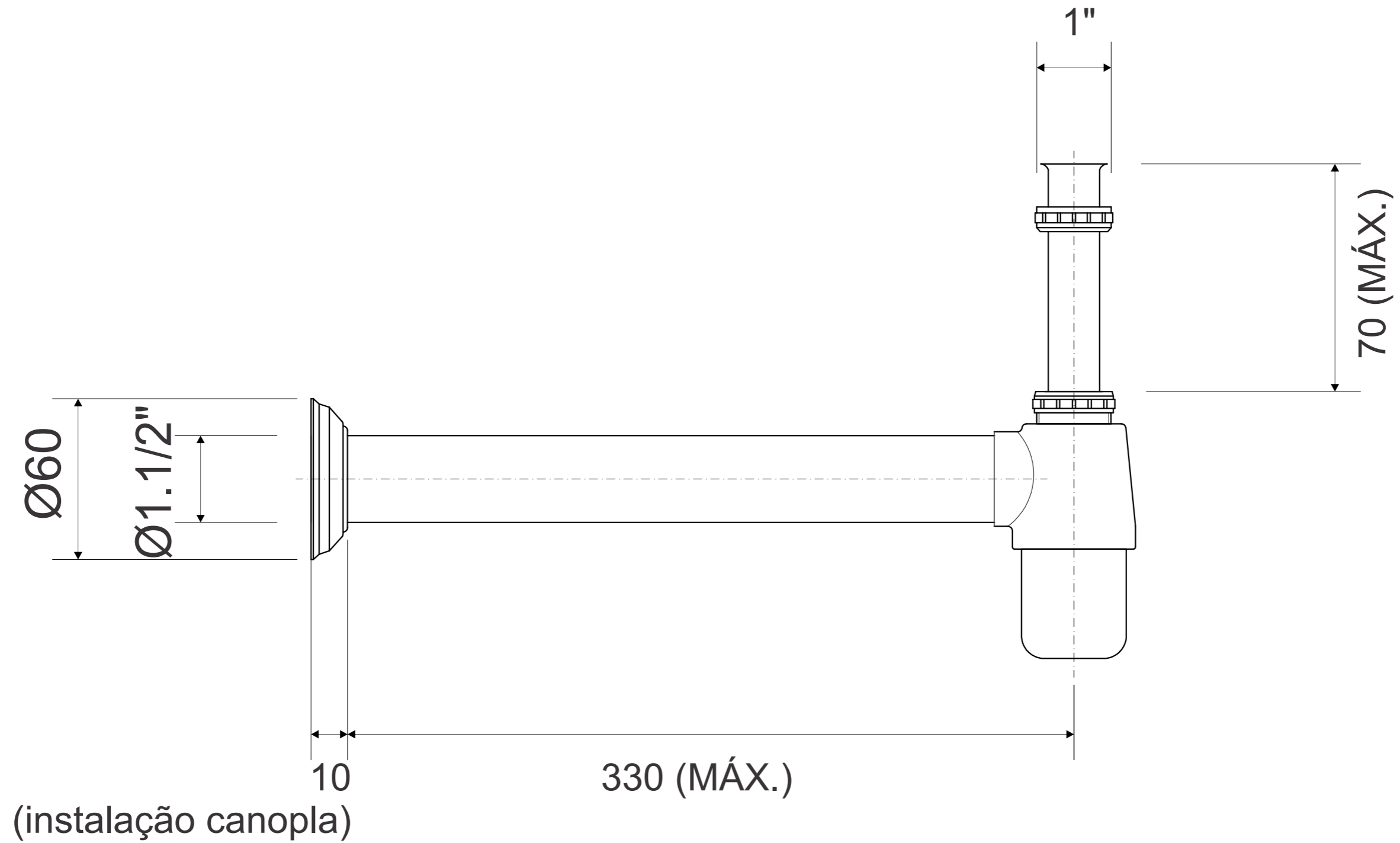


A5816C5CRB



* OBS: Todas as medidas acima contém tolerância de +/- 10 mm