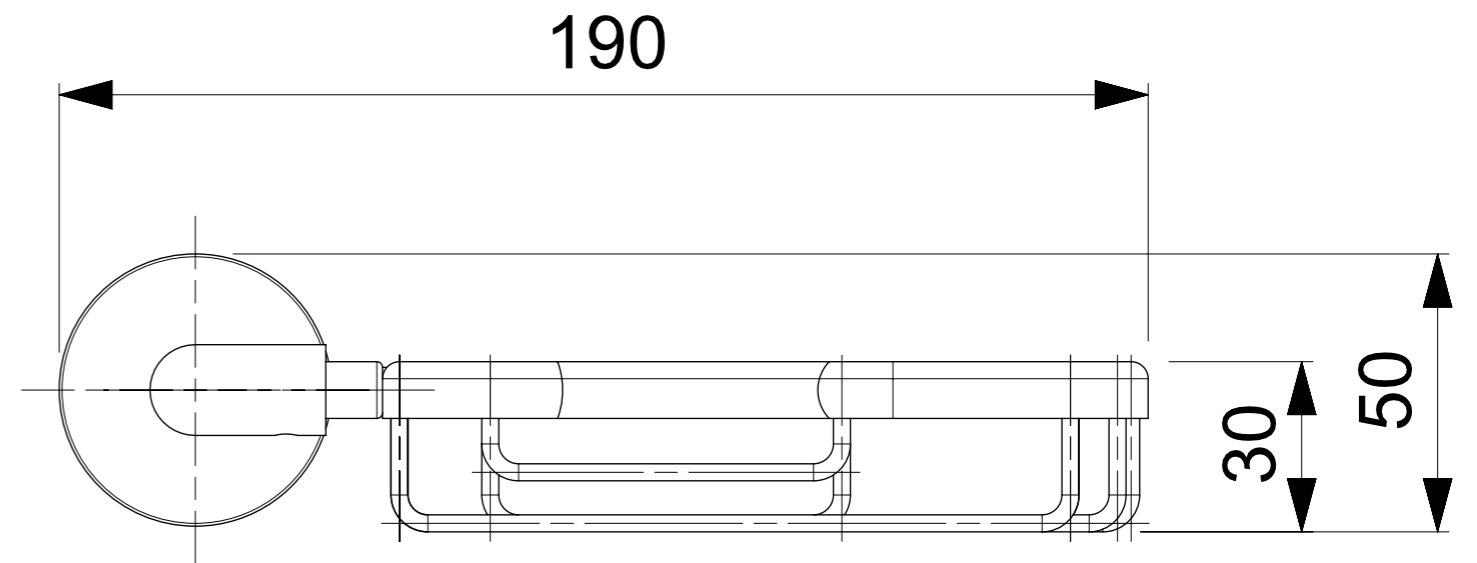
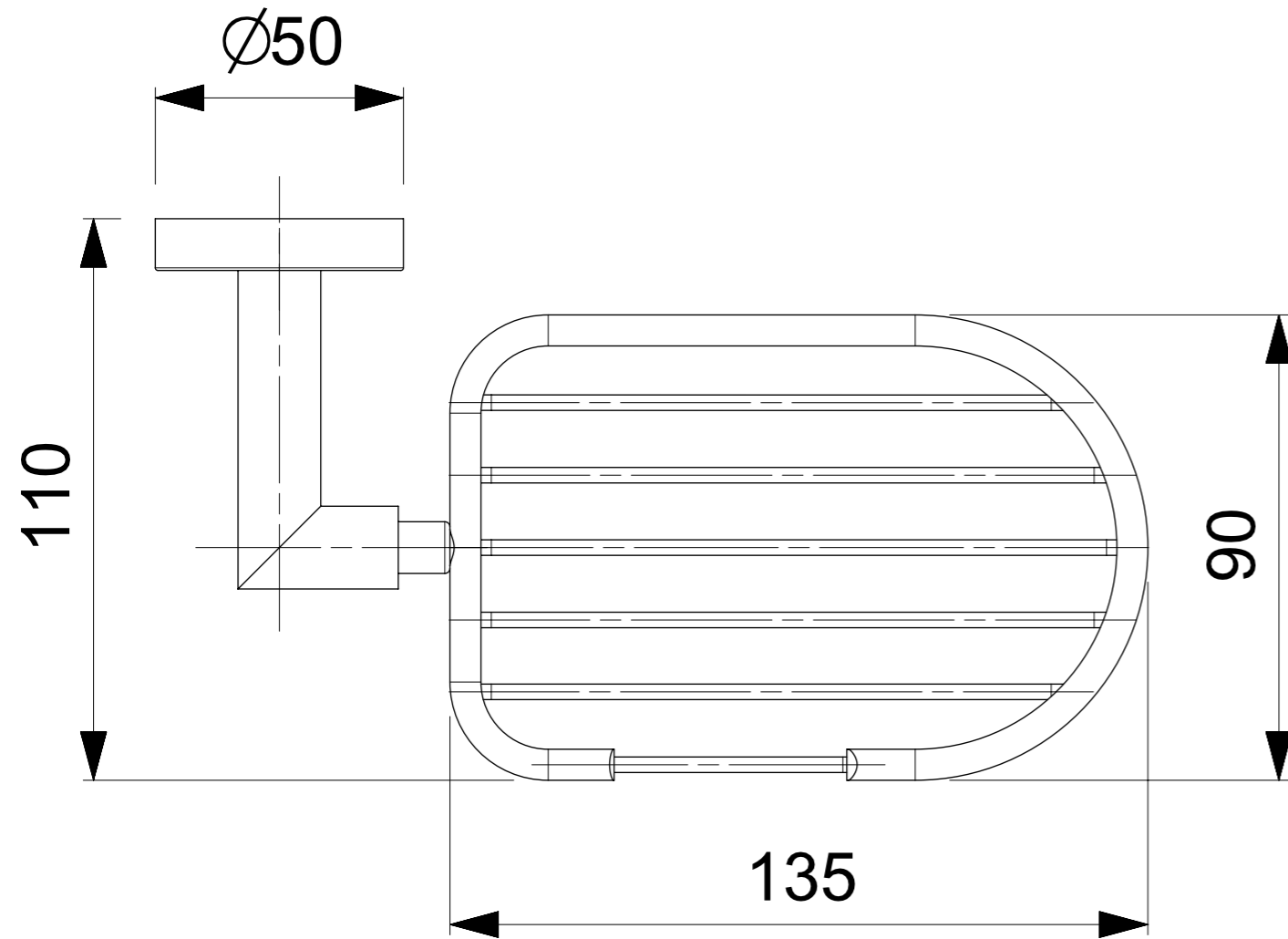


B8001C1CR0



OBS.: Todas as medidas acima contém tolerância de +/- 10mm.